

MANUALE TECNICO

**TRAVE
VELETTA**



scheda 17.01

Trave Veletta

caratteristiche e schema di utilizzo

Grazie alle sue molteplici caratteristiche la trave veletta viene utilizzata come trave portante di copertura, coronamento perimetrale esterno, raccolta e convogliamento delle acque meteoriche. La trave Veletta è abbinabile alle coperture realizzate con tegoli President e Silver e su edifici con angoli esterni e interni a 90°, con pannelli di tamponamento orizzontali sp. 20 e 25cm montati nelle gole dei pilastri e esterno pilastri.

La trave Veletta può essere distinta in tre tipologie:

Veletta di bordo (portante i tegoli di copertura)

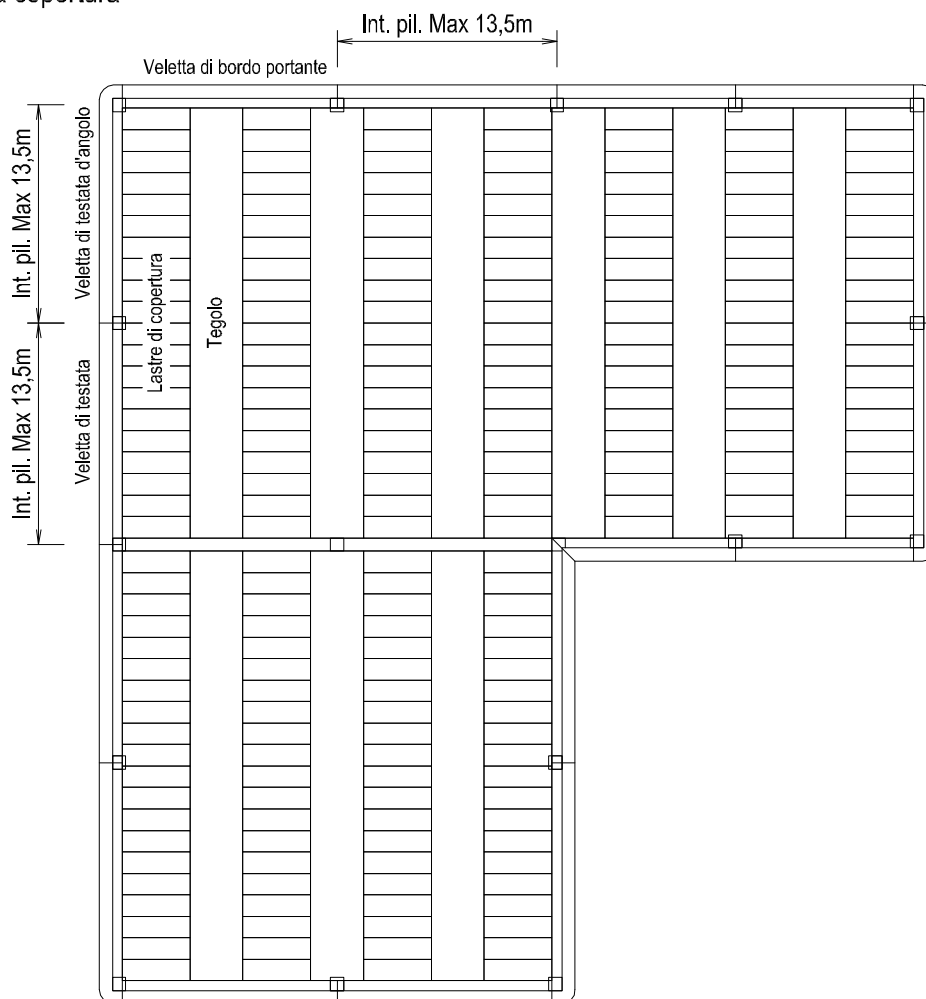
Veletta di testata (portante le lastre di copertura)

Veletta d'angolo esterno (portante le lastre di copertura e formazione dell' angolo esterno)

Finiture disponibili: grigio cemento controcassero, tinteggiatura colore bianco o grigio.

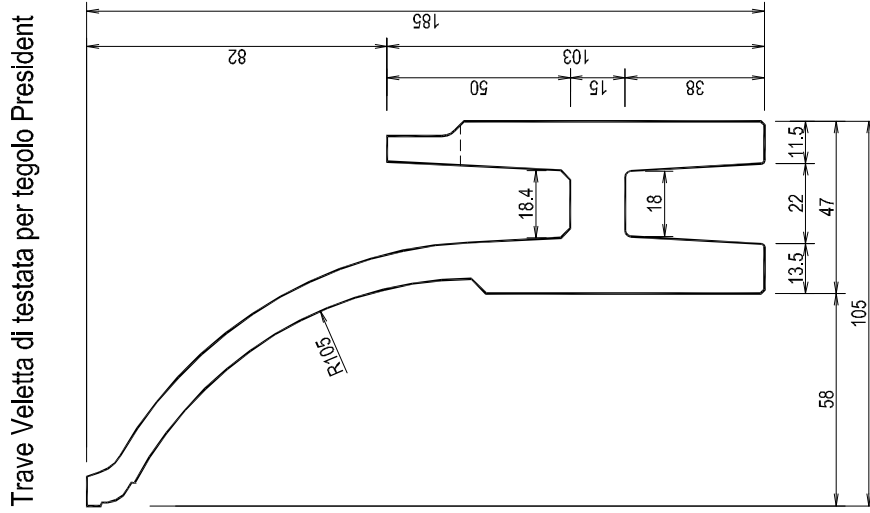
Schema di utilizzo

Pianta copertura

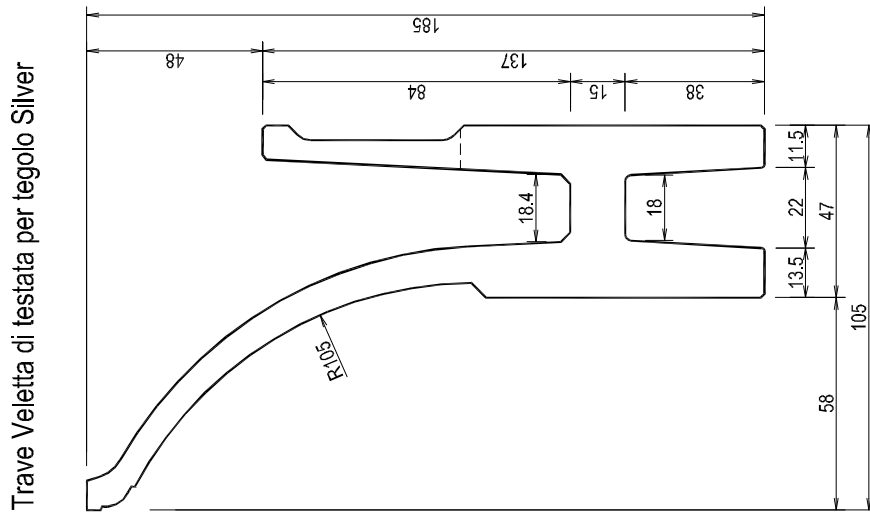


scheda 17.02

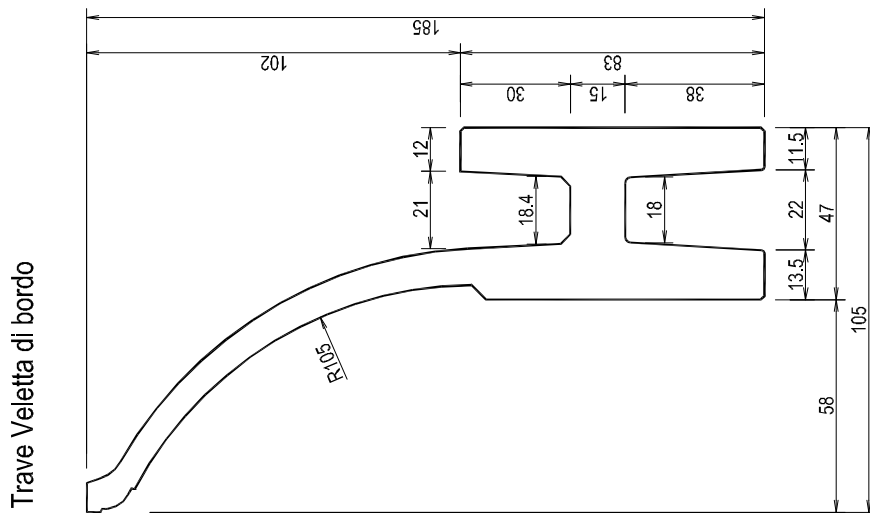
Trave Veletta per pannelli orizzontali sp. 20 e 25cm montati sulle gole dei pilastri



Peso 930,5 Kg/ml



Peso 991,5 Kg/ml

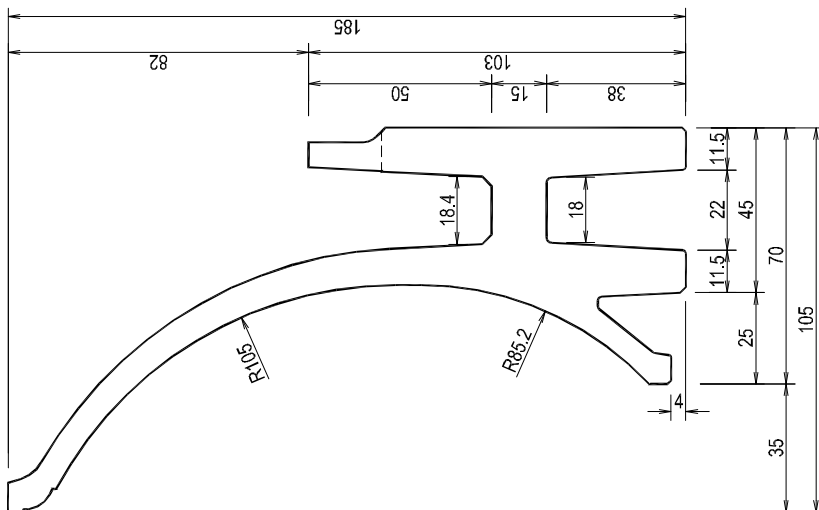


Peso 891,75 Kg/ml

scheda 17.03

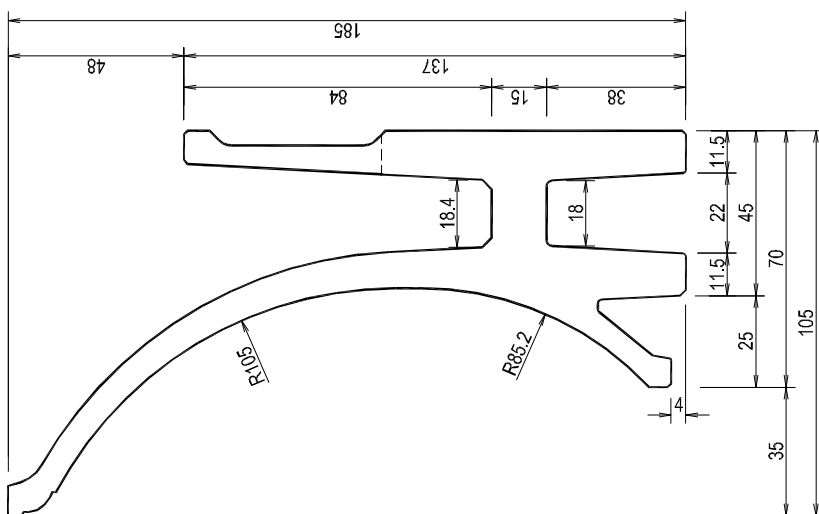
**Trave Veletta per pannelli orizzontali sp. 20 e 25cm
montati esterno pilastri**

Trave Veletta di testata per tegolo President



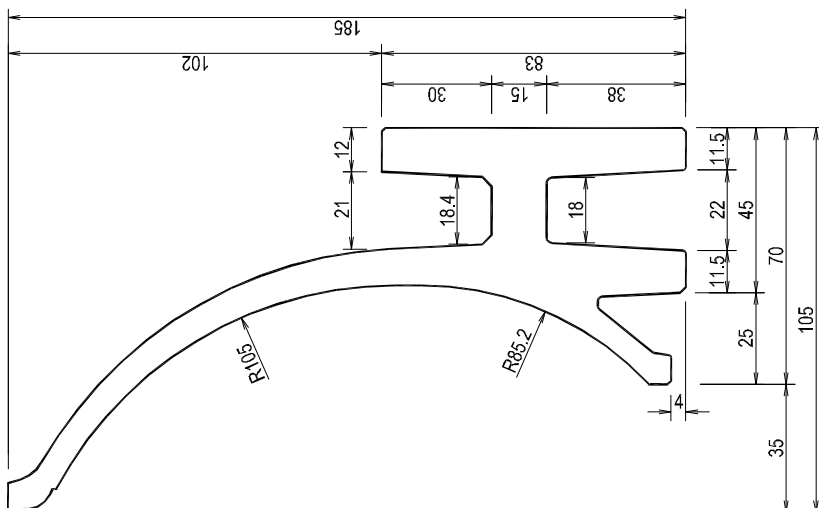
Peso 867,5 Kg/ml

Trave Veletta di testata per tegolo Silver



Peso 1025 Kg/ml

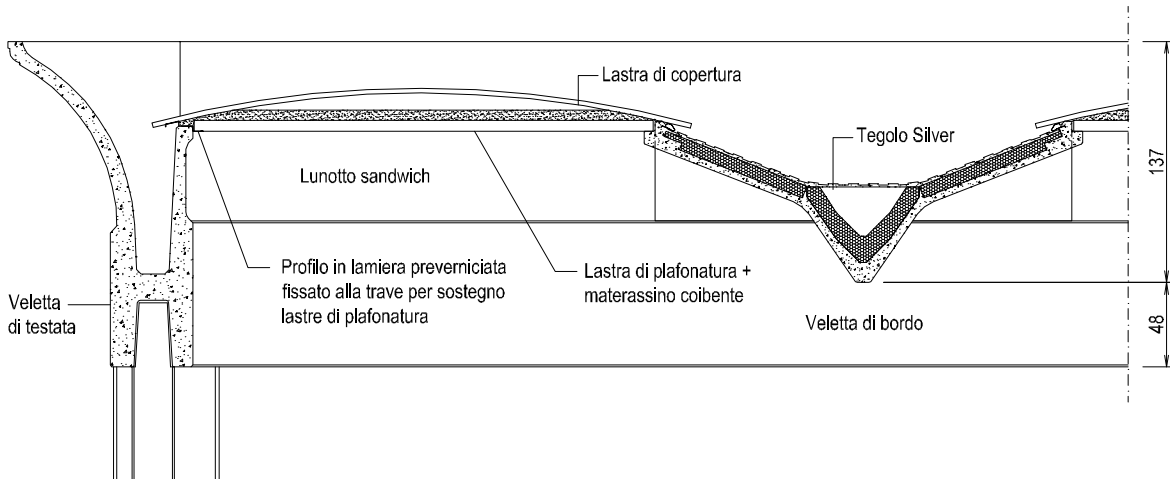
Trave Veletta di bordo



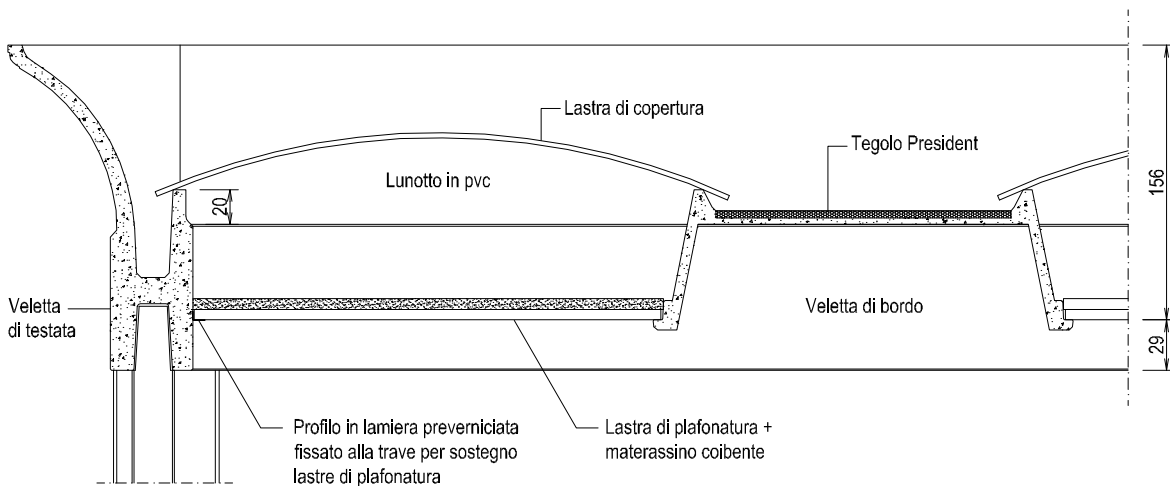
Peso 927,5 Kg/ml

scheda 17.04
Trave Velella con tegolo Silver e President

Trave velella con tegolo Silver

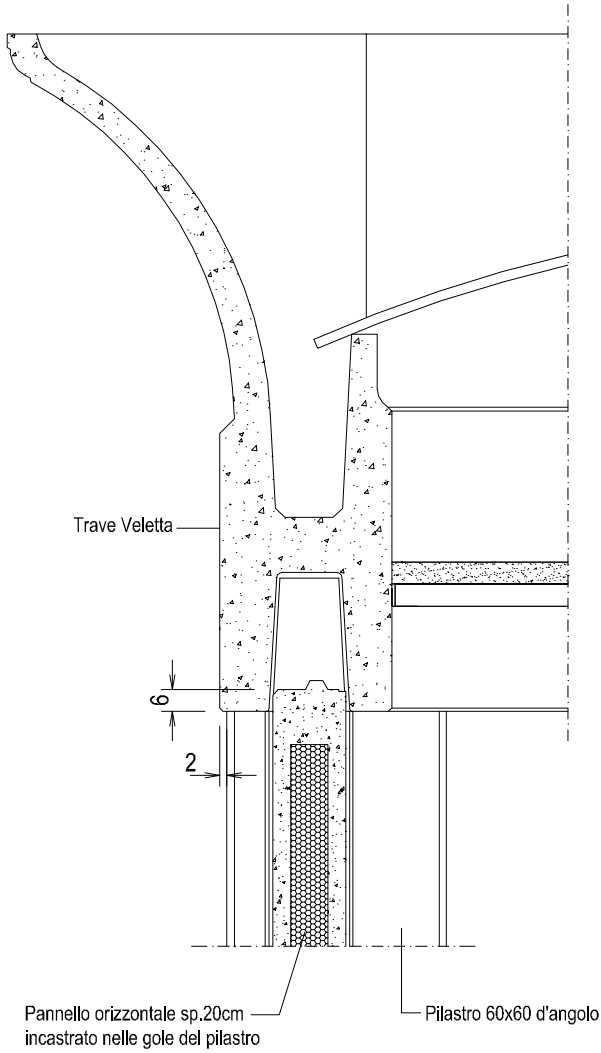


Trave velella con tegolo President

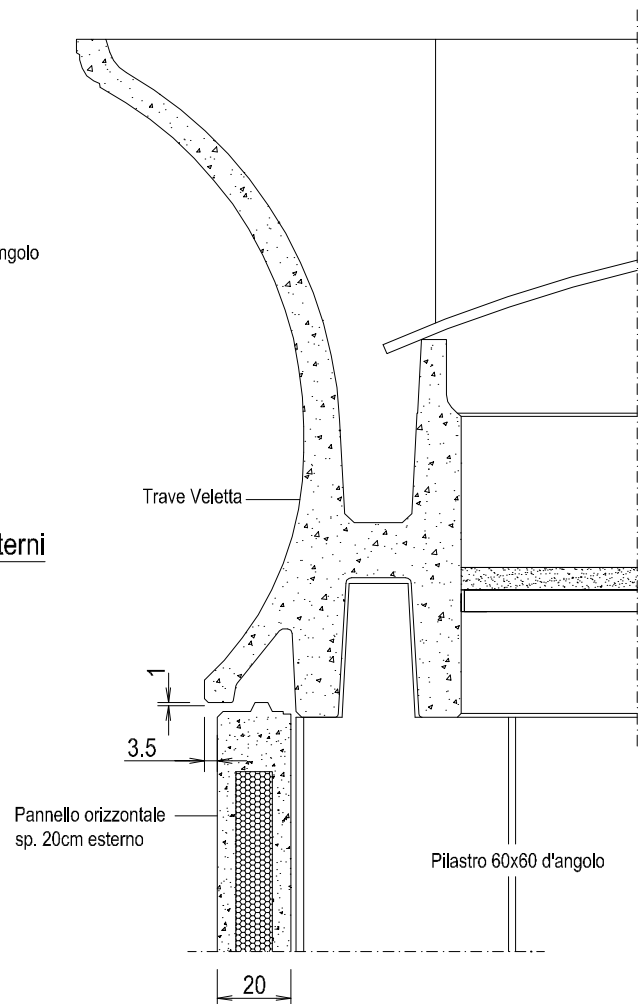


scheda 17.05

Trave Veletta con pannelli di tamponamento orizzontali sp. 20cm su gole e esterni ai pilastri

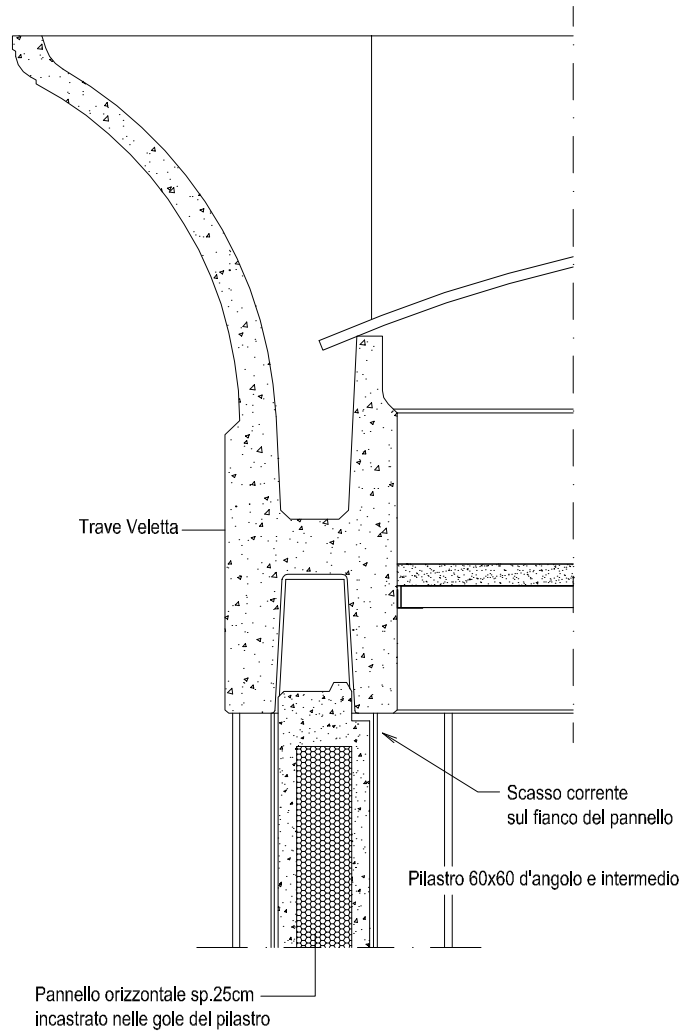


Trave veletta con pannelli sp.20cm esterni



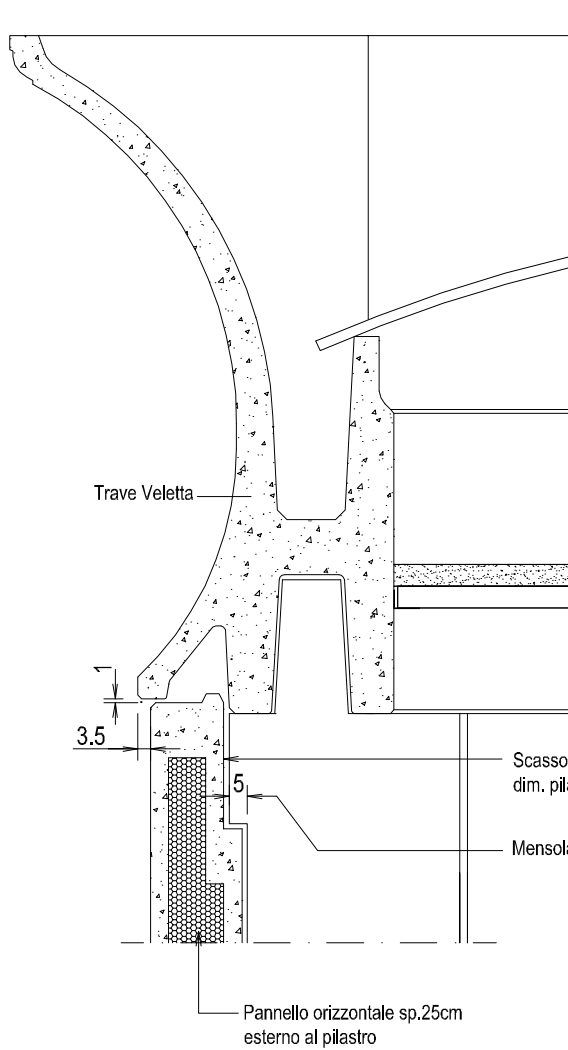
scheda 17.05a

Trave Veletta con pannelli di tamponamento orizzontali sp. 25cm su gole



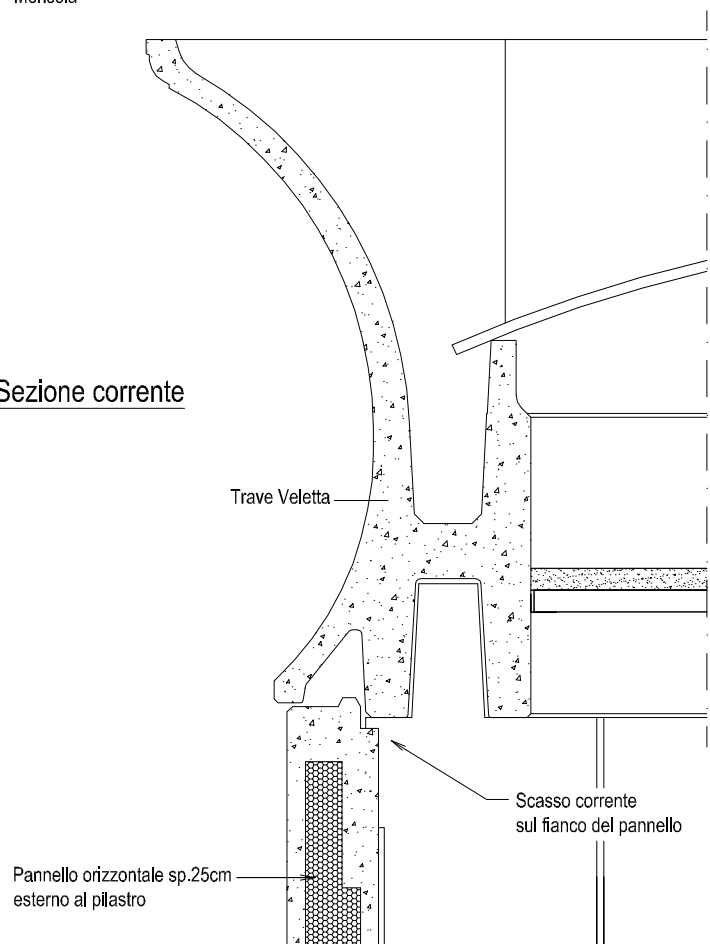
scheda 17.05b

Trave Veletta con pannelli di tamponamento orizzontali sp. 25cm esterni ai pilastri



Sezione sulla mensola pilastro

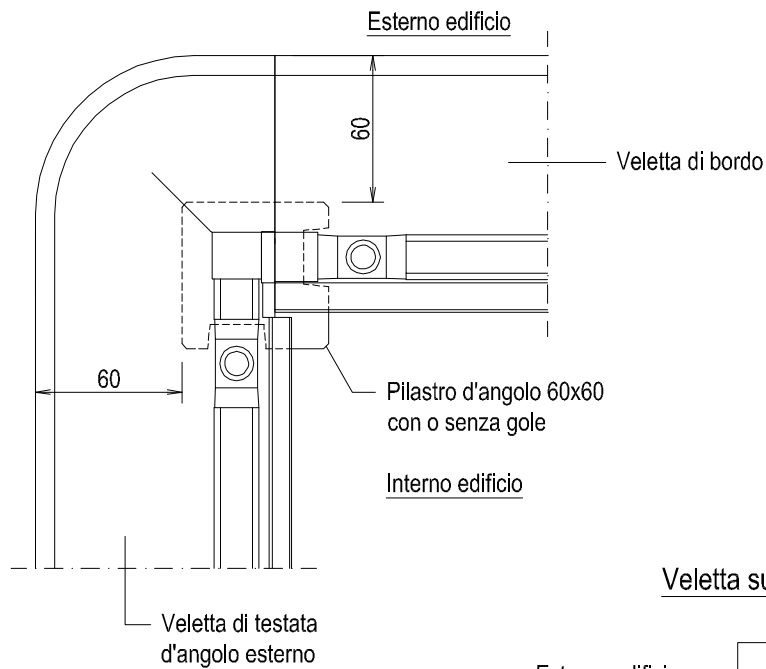
Sezione corrente



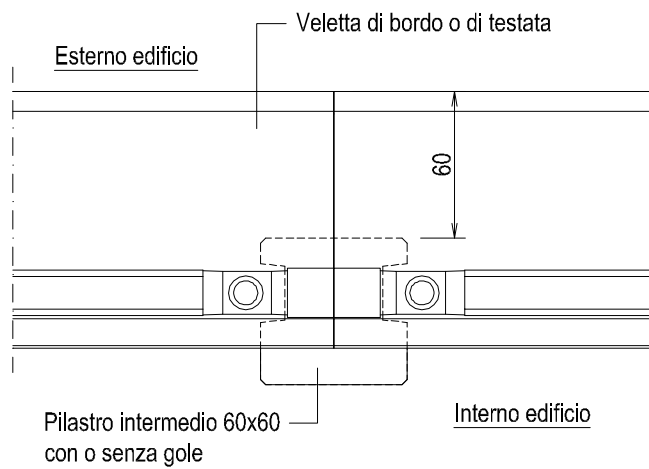
scheda 17.06

Trave Velella su pilastri 60x60 d'angolo e 60x45 intermedi

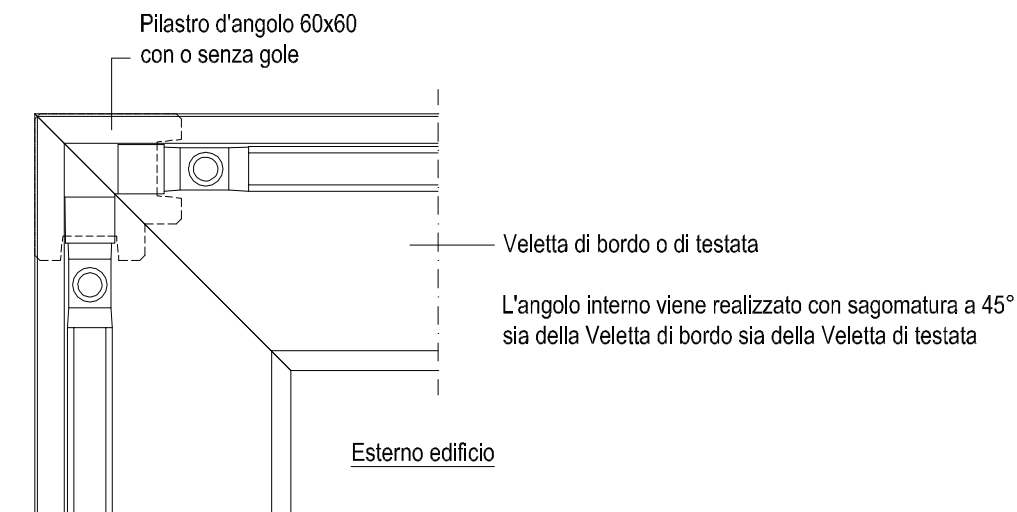
Velella su pilastro d'angolo esterno



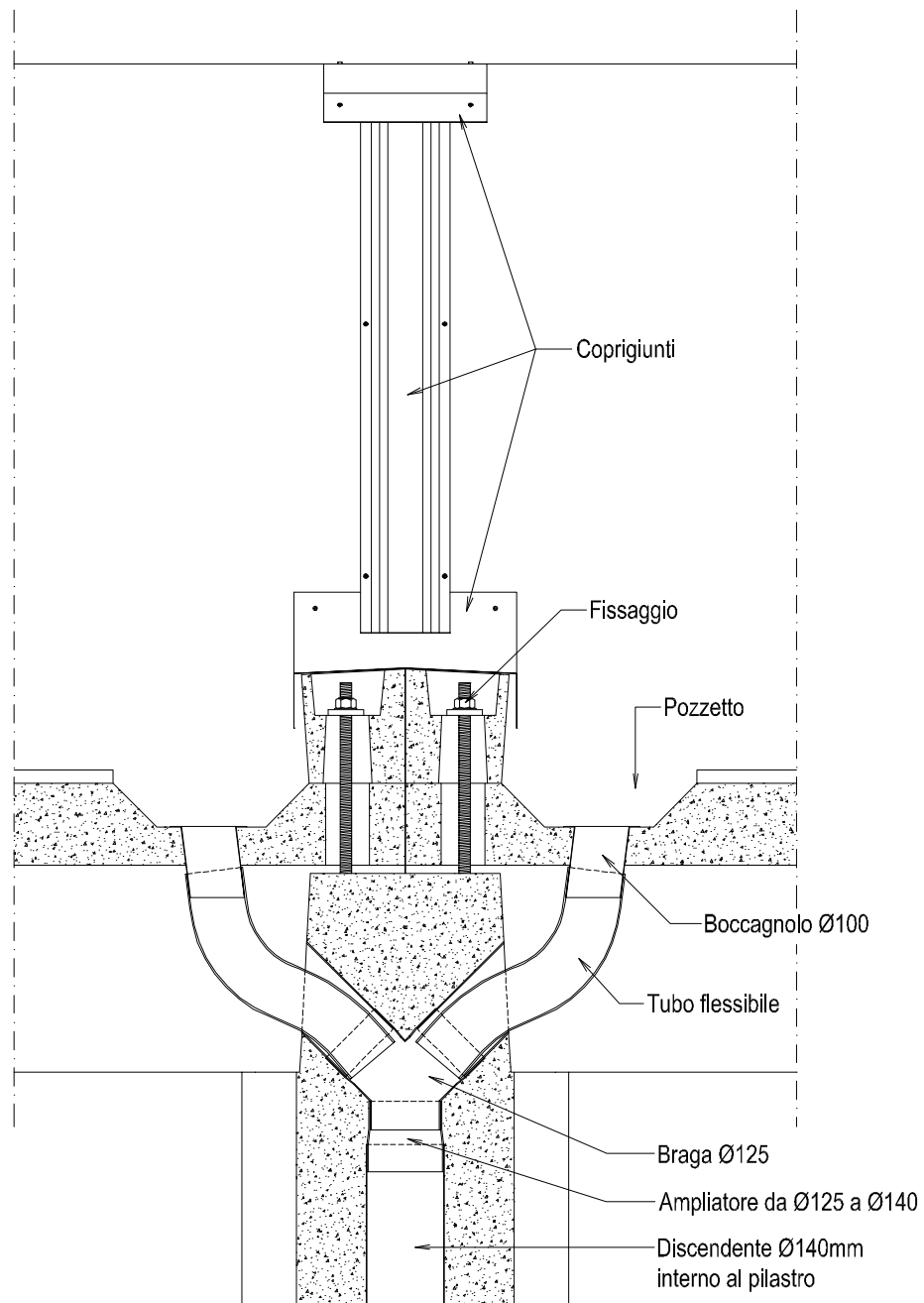
Velella su pilastro intermedio



Angolo interno



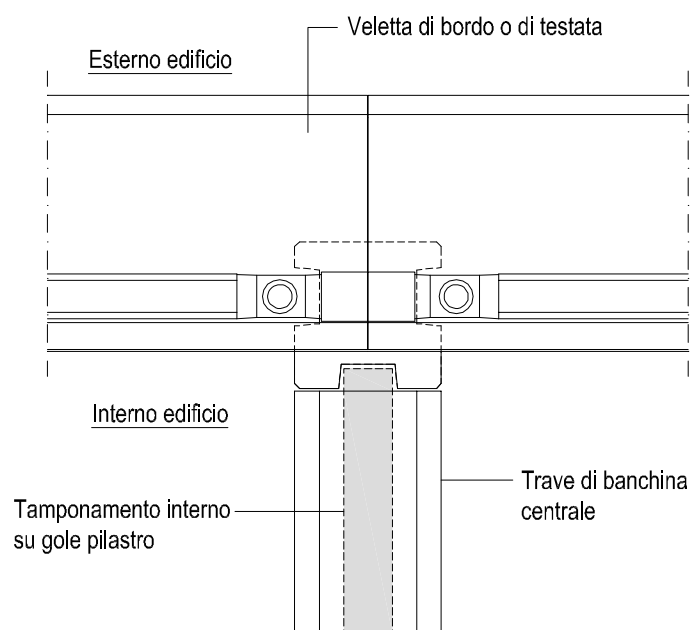
scheda 17.07
Smaltimento delle acque meteoriche



scheda 17.08
Prescrizioni per divisori interni

Nel particolare a fianco è riportato un nodo di copertura con l'accoppiamento di nr.3 travi di banchina di cui nr.2 travi Velella e nr.1 trave centrale. In questo caso non è previsto un divisorio interno incastrato nelle gole dei pilastri.

NO!



Il divisorio interno è previsto solamente ad esterno pilastro.

SI!

