

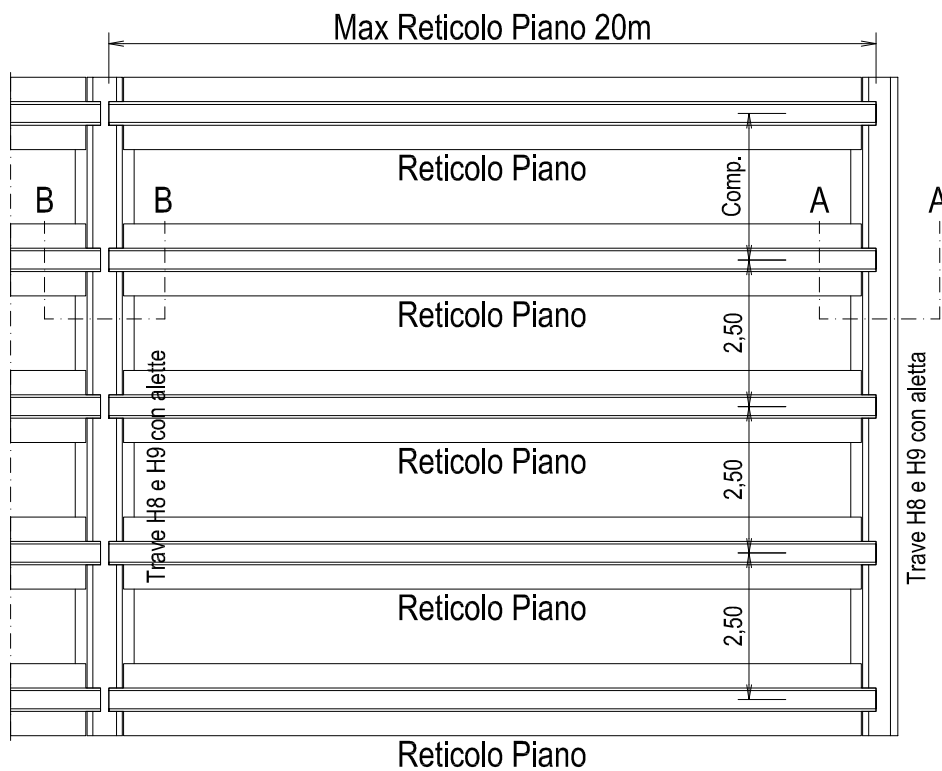
**RETICOLO PIANO**



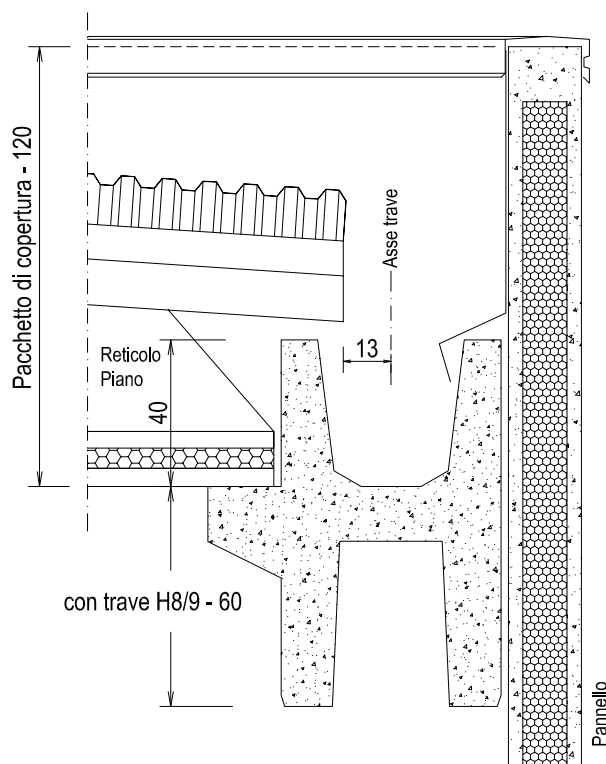


**scheda 18.01**  
**Maglia max reticolo piano**

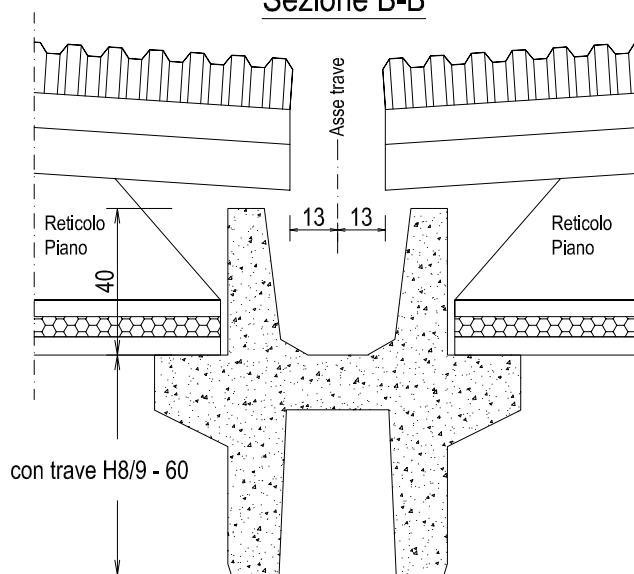
La trave reticolo piano costituisce elemento di copertura.  
Essa viene disposta con passi standard di 2,5 m sulla struttura principale caratterizzata da travi di banchina H8 - H9 per reticolo piano.  
L'appoggio avviene sulle ali delle travi come indicato nei particolari sotto riportati.



Sezione A-A



Sezione B-B

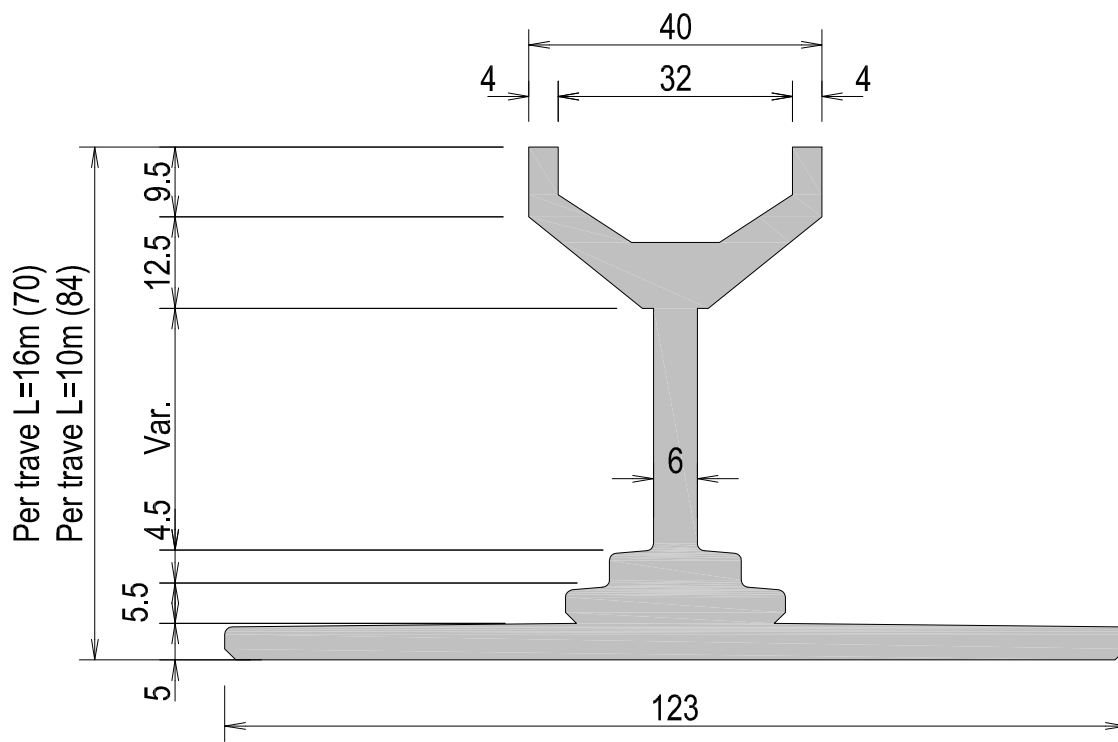


Pacchetti di copertura  
trave passo 250cm - 120cm

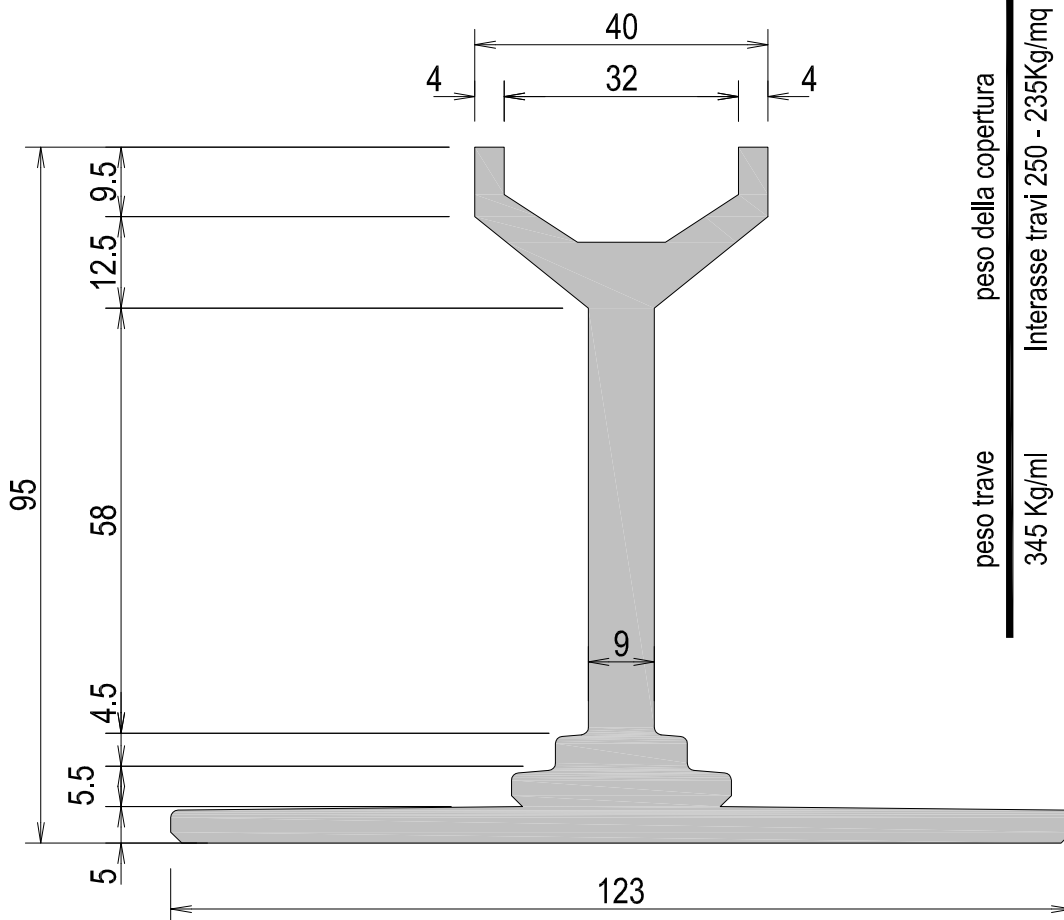
scheda 18.02

Sezioni travi reticolo piano - cassero 10/16

Sezione trave in appoggio



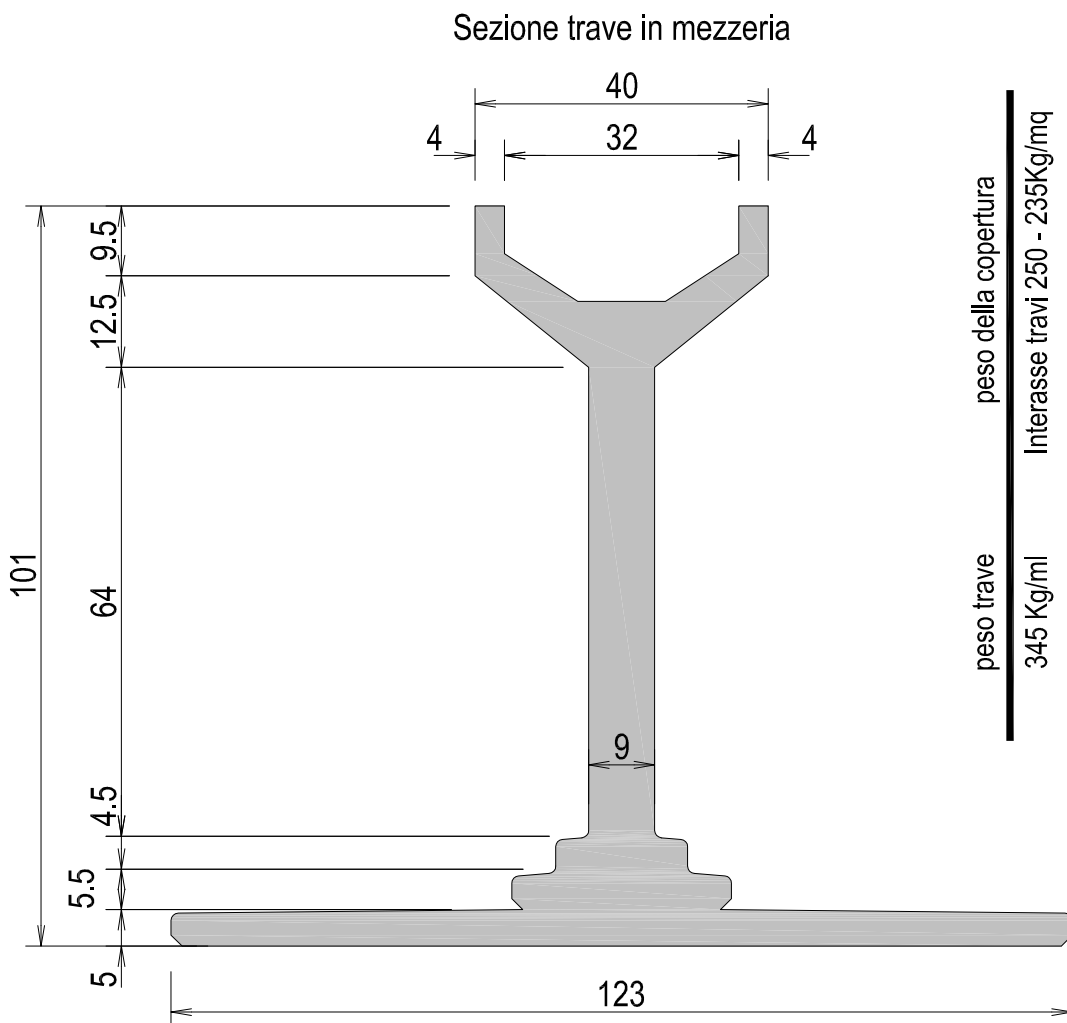
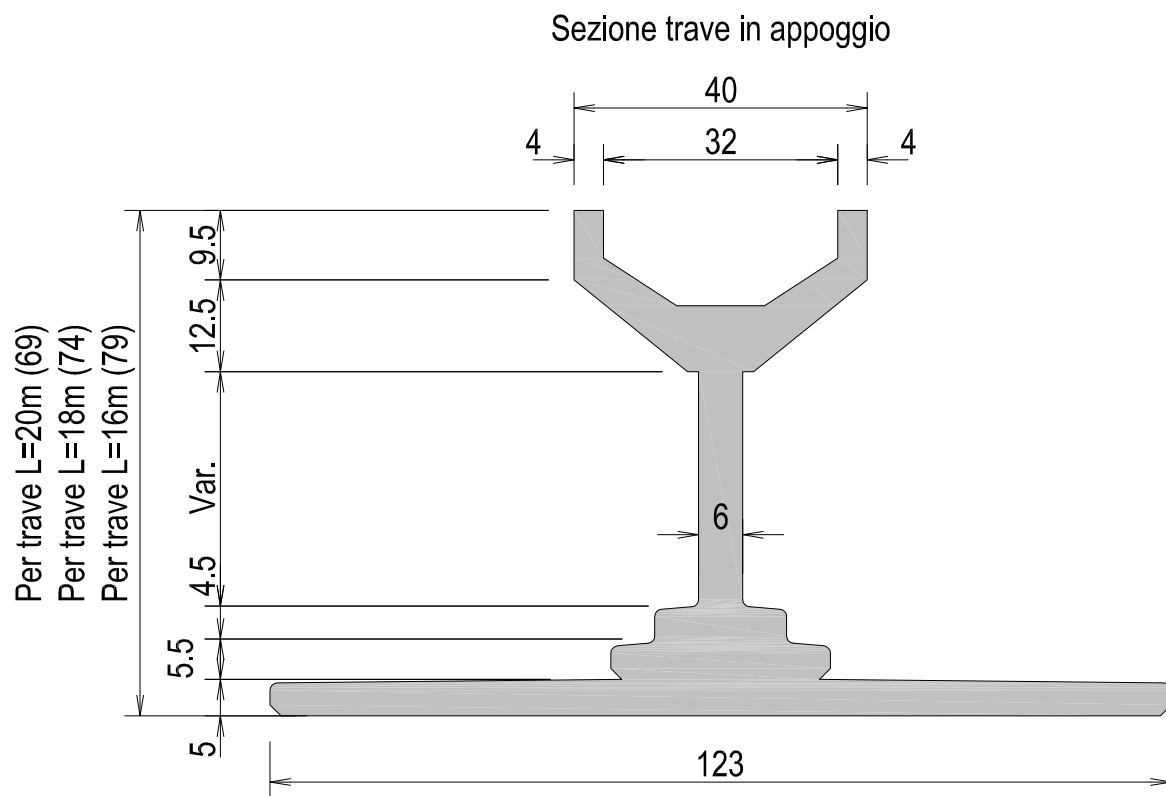
Sezione trave in mezzeria



peso trave  peso della copertura  
 345 Kg/ml  Interasse travi 250 - 235Kg/mq

**scheda 18.03**

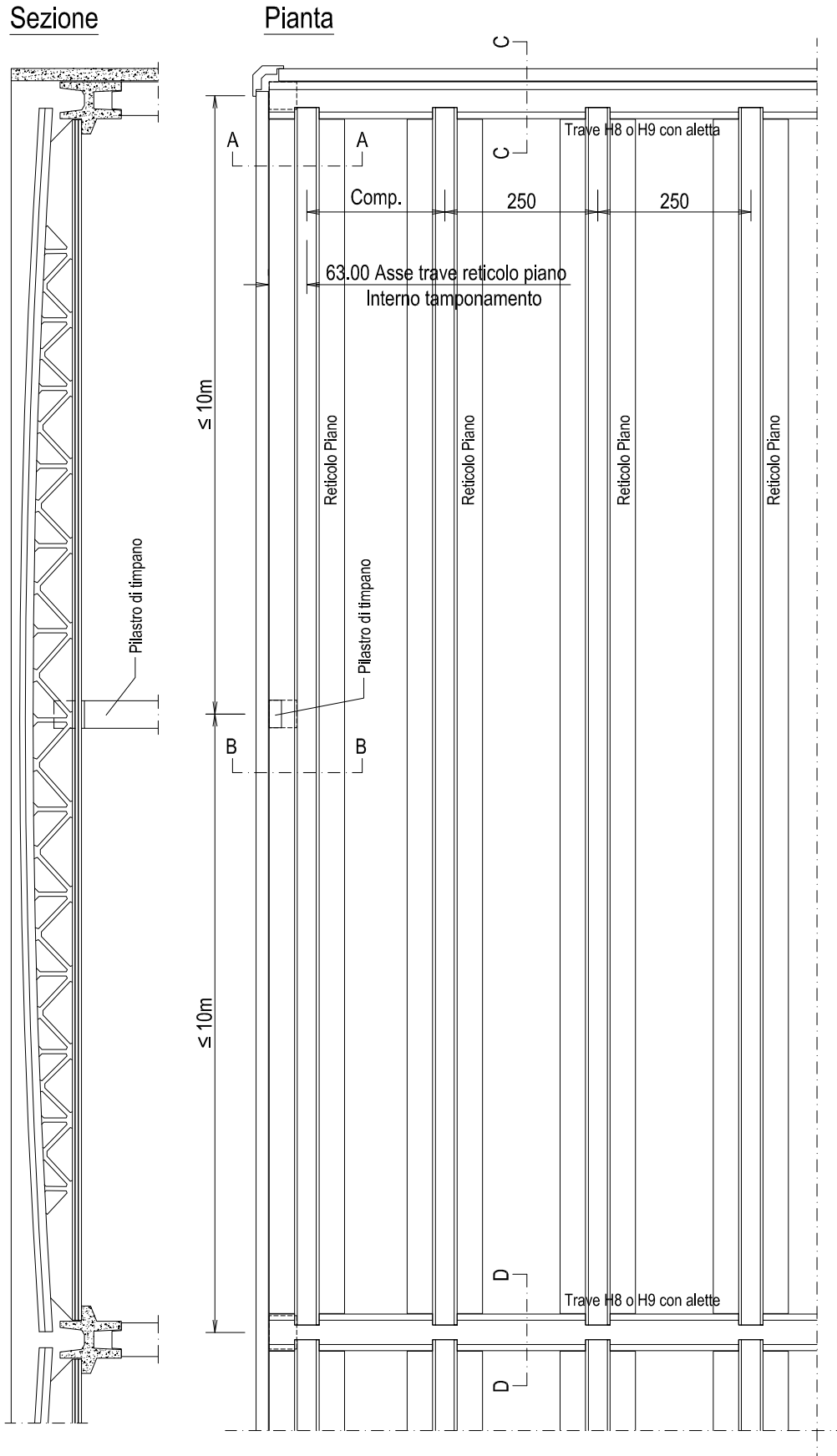
**Sezioni travi reticolo piano - cassero 16/18/20**



scheda 18.04

Soluzione Reticolo piano con pannelli orizzontali

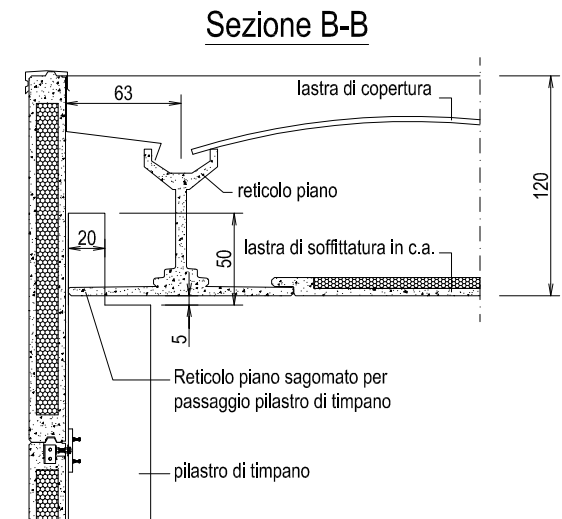
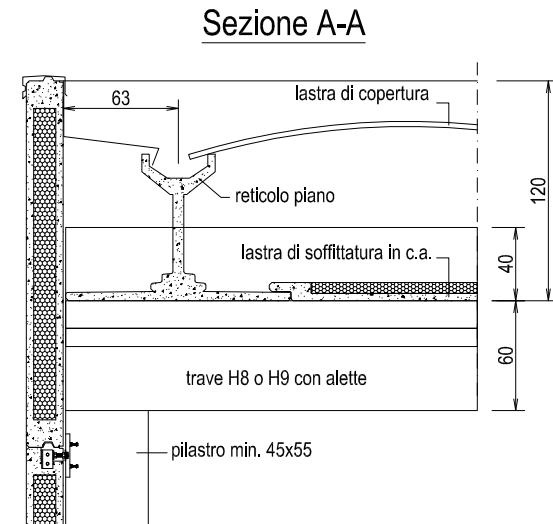
**N.B. per campate con L > 10,00 m è obbligatorio l'inserimento del pilastro di timpano**



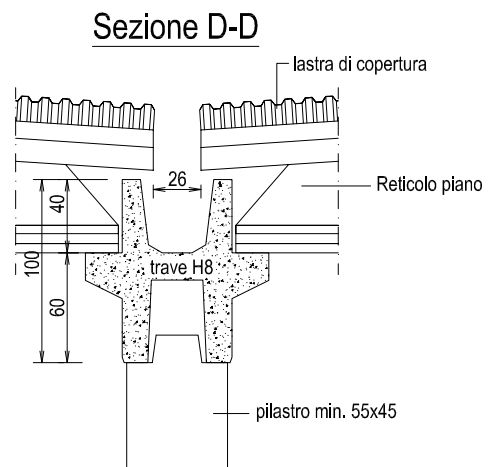
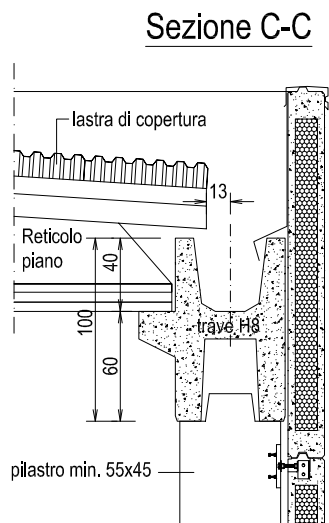
**scheda 18.05**

**Soluzione Reticolo piano con pannelli orizzontali**

**Sezioni**



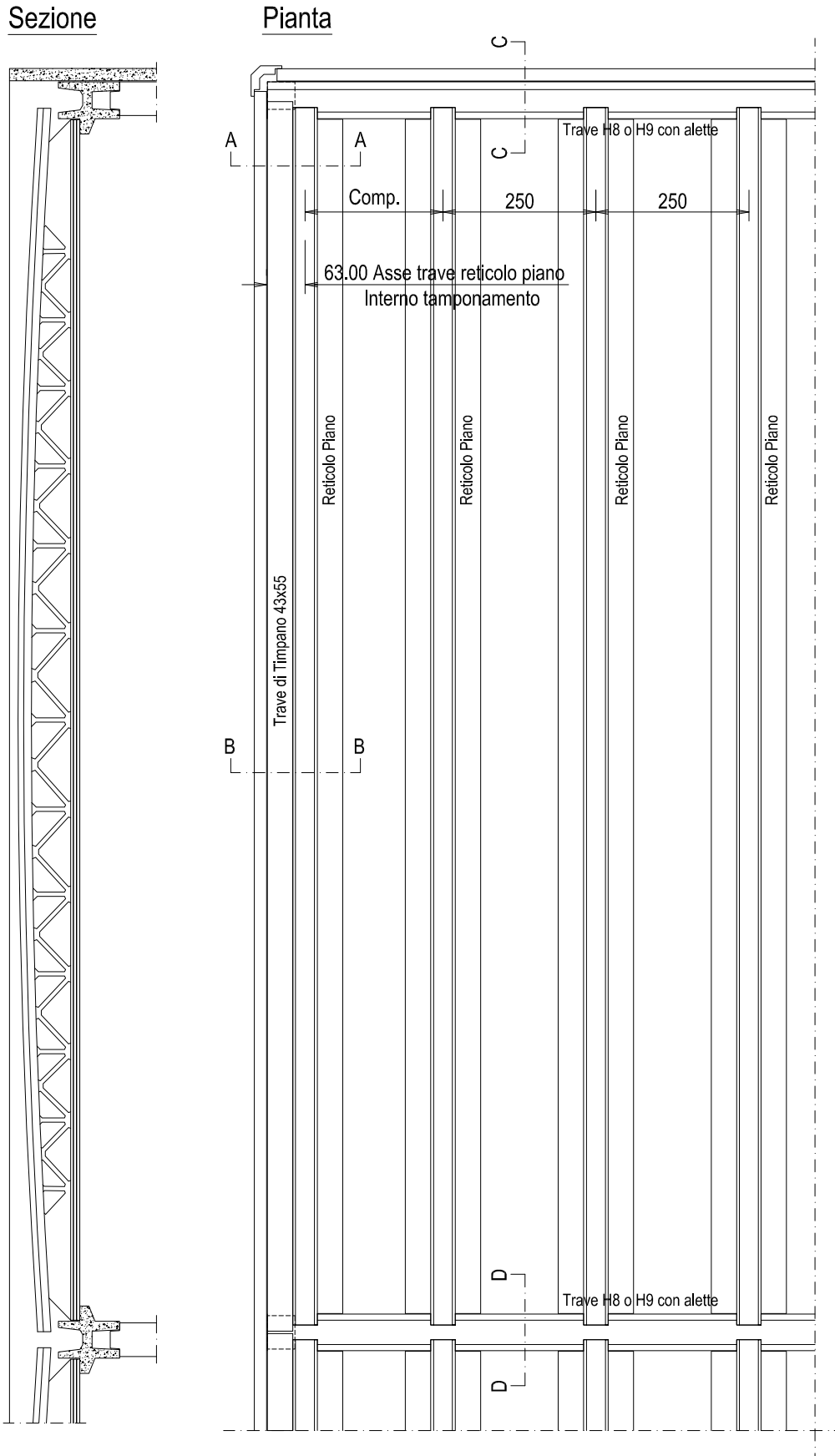
Pacchetti di copertura  
con trave passo 250cm - 120cm



scheda 18.06

**Soluzione Reticolo piano con pannelli verticali**

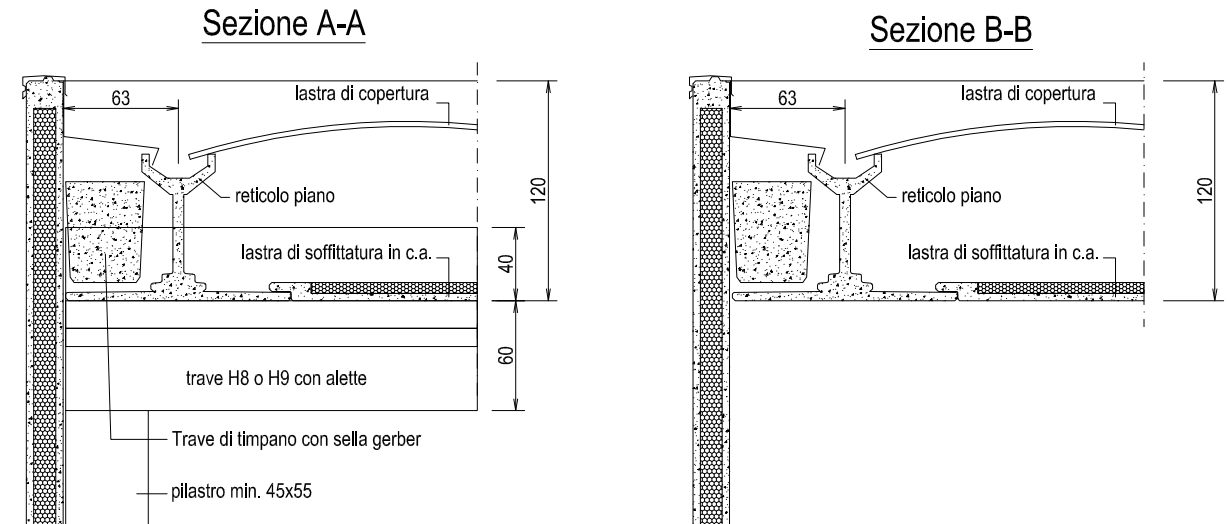
**N.B. Nella soluzione con pannelli verticali è obbligatorio l'inserimento della trave di timpano**



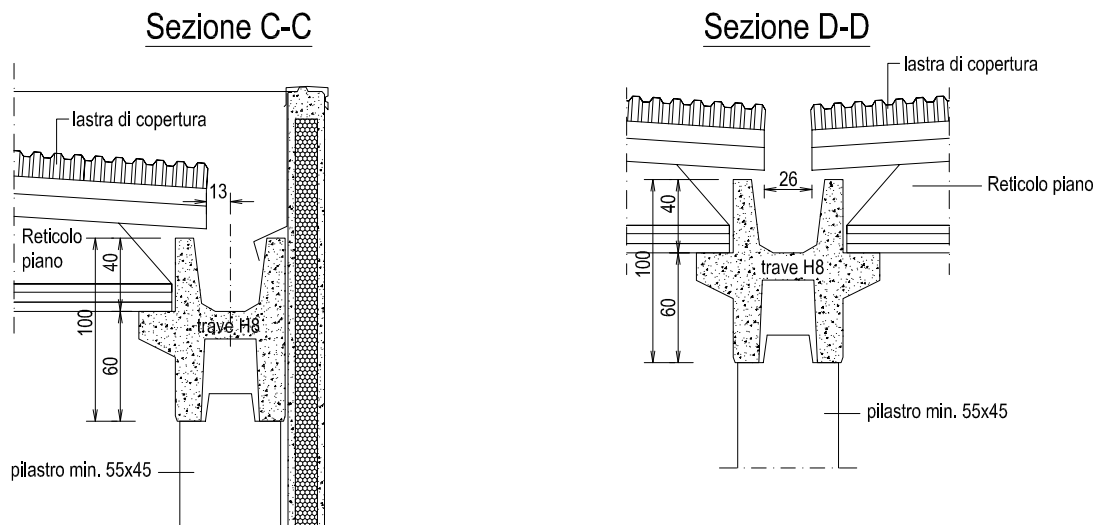
**scheda 18.07**

**Soluzione Reticolo piano con pannelli orizzontali**

**Sezioni**



Pacchetti di copertura  
con trave passo 250cm - 120cm



## scheda 18.08

### Composizione della copertura Reticolo piano

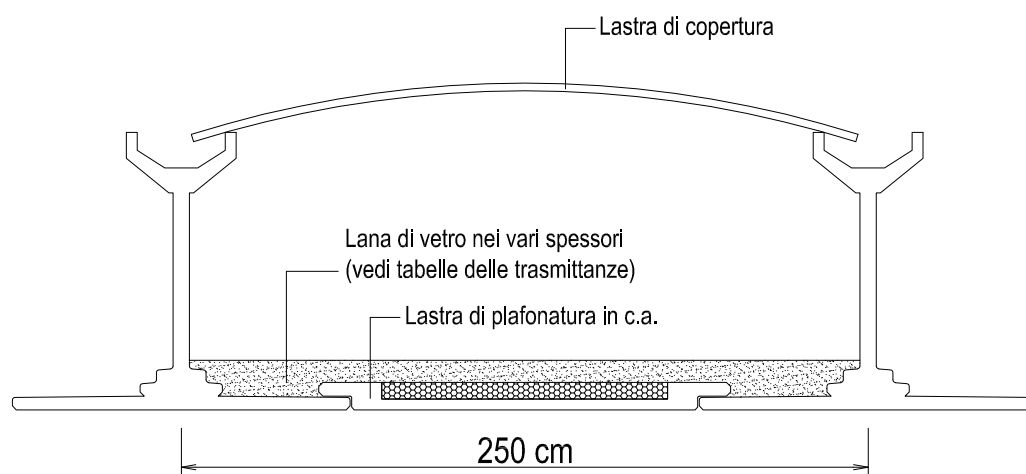
La trave reticolo piano viene montata con interasse costante di 2,5m.  
Larghezza di plafonatura diversa è ammessa solamente nelle campate compensative.

Le opzioni di copertura sono:

- 1) Lastra grecata h28 in aluzinc sp. 6-8/10 con raggio di curvatura  $R=400\text{cm}$ .

Le opzioni di plafonatura sono:

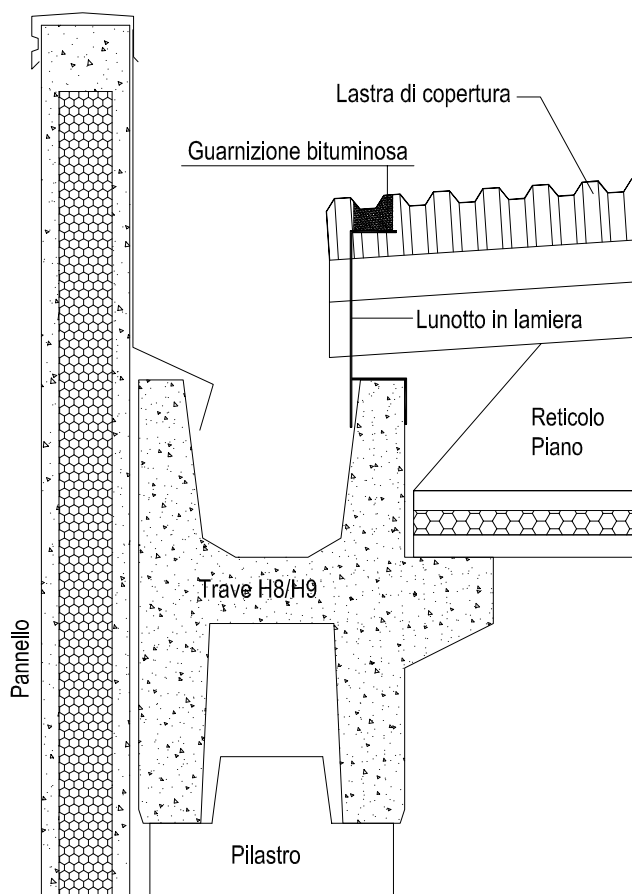
- 1) Lastrina di soffittatura in c.a. alleggerita di colore grigio cemento all'intradosso



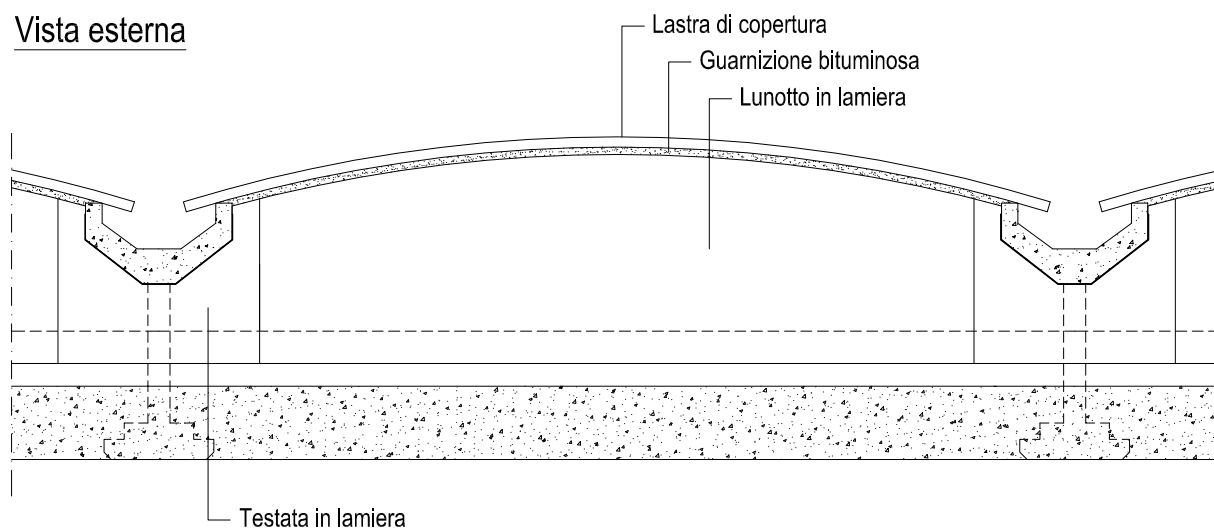
**scheda 18.09**  
**Lunotto in lamiera**

Il lunotto di chiusura è realizzato in lamiera preverniciata sp.8/10 e viene disposto sotto alle lastre di copertura e fissato all'interno sulla trave portante.  
In corrispondenza delle travi reticolo ed in continuità con i lunotti vengono disposte testatine in lamiera preverniciata sp. 8/10 fissate alle travi reticolo.

Sezione



Vista esterna



**scheda 18.10**  
**Lastra di copertura in aluzinc grecata h28**  
**Interasse travi 250cm**

Disponibile con spessori delle lamiere da 6/10 e 8/10 in funzione ai carichi previsti.  
 Nel caso in cui sia richiesta la pedonabilità dovranno essere previste lastre di copertura sp. 8/10.  
 Per le portate delle lastre fare riferimento alla tabella 04.14.

Classe di reazione al fuoco 0.

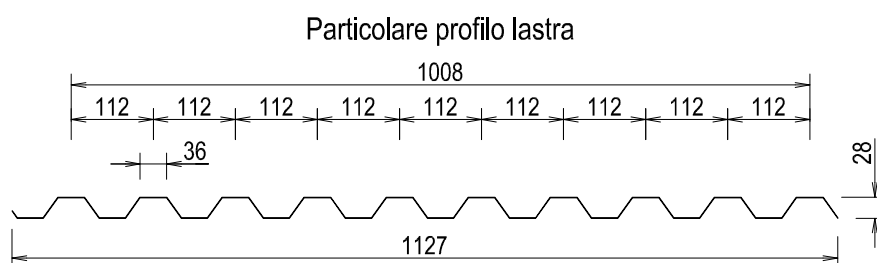
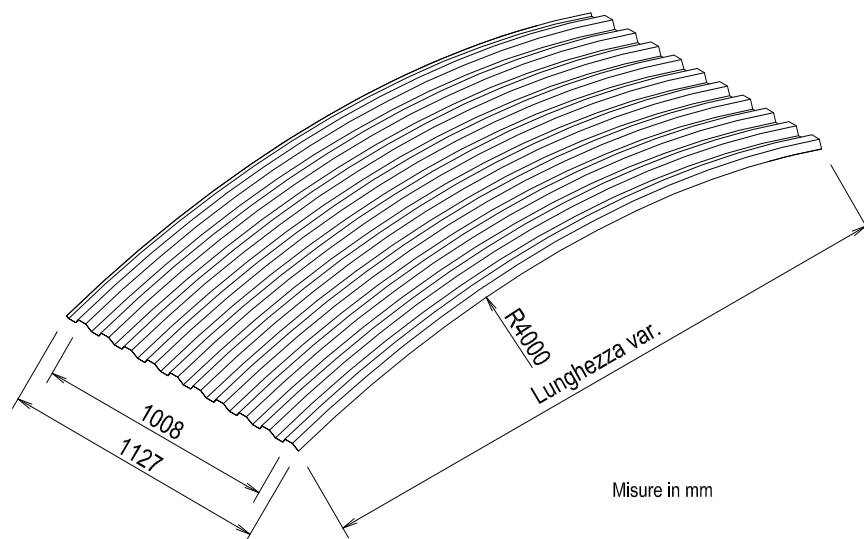


Tabella 04.14  
 Carico massimo utile portato in Kg/mq

	Passo travi	250
Spessore 6/10	$\sigma$ amm	180 (4)
Spessore 8/10	$\sigma$ amm	240 (4)

Pedonabilità

Passo travi	250
Spessore 8/10	151 (5)

Per portate superiori a quelle indicate nella tabella chiedere a ufficio Tecnico.

Tra parentesi il nr. di fissaggi occorrenti su ogni lato della lastra

**scheda 18.11**

**Lastra di plafonatura in c.a. per copertura reticolo piano**  
**Interasse travi 250cm**

Lastre di soffittatura in c.a. per trave Reticolo PIANO, di dimensioni 150 x 250 cm, sp. cm 10, in vista per 126 cm; elementi con intradosso grigio cemento come da fondo cassero da imbiancare a cura del cliente.

